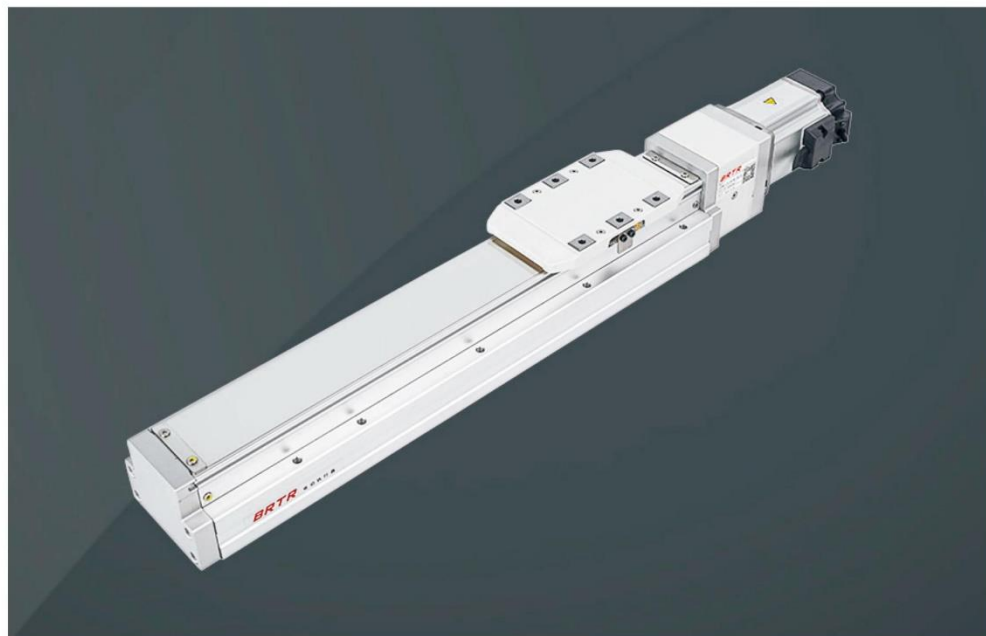


GTH80 单轴/1-axis

▶ 轨道内镶 Built-in Guideway ▶ 螺杆驱动 Ball Screw Drive



服务热线:0769-28686186

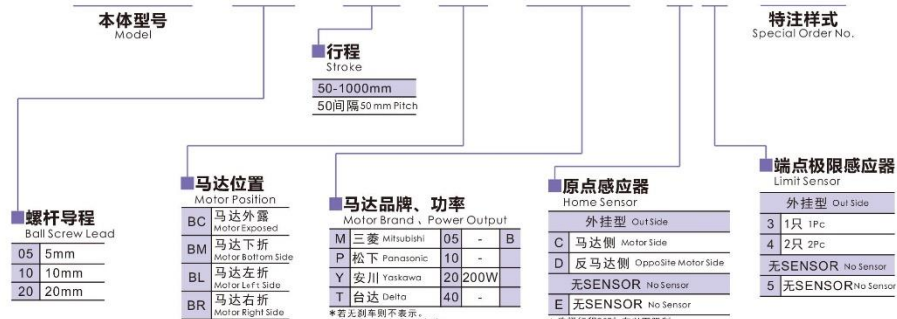


此图仅供参考,出货规格详见尺寸图面
The picture is just for reference. Please check the actual dimensions on the drawing.

最大行程 Maximum Stroke: 1000mm | 最高速度 Maximum Speed: 1000mm/s | 马达容量 Motor Output: 200W | 滚珠螺杆 Ball Screw: \varnothing 16mm

型号表示方式 Ordering Method

GTH80 - L10 - 100 - BC - M20B - C 4 - 0001



*若无刹车则不表示。
If No Brake No Description.

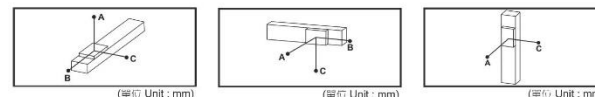
*选择行程50mm时,有以下限制:
When the stroke is 50mm, the sensor installation has the following restrictions:
1. 原点与极限感应器置于不同侧。
Home sensor and limit sensor has to be installed on the different side of body.
2. 滑座左右两侧皆需安装感应片。
Both sides of slider need to install the sensor trigger device.

基本式样 Specification

规格 Spec	位置重复精度 Repeatability (mm)	±0.02			
	螺杆导程 Ball Screw Lead (mm)	5	10	20	
	最高速度 Maximum Speed (mm/s)	250	500	1000	
	最大可搬重量 Repeatability (kg)	水平使用 Horizontal (kg)	50	30	18
		垂直使用 Vertical (kg)	15	8	3
定格推力 Rated Thrust (N)	683 341 174				
标准行程 Stroke Pitch (mm)	50-1000mm/50间隔 50mm Pitch				
部品 Parts	AC伺服马达容量 AC Servo Motor Output (W)	200			
	滚珠螺杆外径 Ball Screw \varnothing (mm)	C7 \varnothing 16			
	联轴器 Coupling (mm)	10X14/11(速1)			
原点感应器 Home Sensor	外挂 Outside	FF-U674(NPN)			

*行程超过750mm时,会产生螺帽偏位,此时请将速度调降。
*马达加速或减速设定: 2秒。
When the stroke is over 750mm, the run-out of the ballscrew will occur. Acceleration and deceleration value is set 0.2 second. we recommend to low down the working speed under this circumstance.
注1: 轴径Panasonic: 200W为 \varnothing 14mm, 其它轴径为 \varnothing 11mm,其它轴径为 \varnothing 14mm。
Motor(200W) Shaft Diameter: Panasonic: 11mm, Other: 14mm.

容许负载力矩表 Allowable Overhang

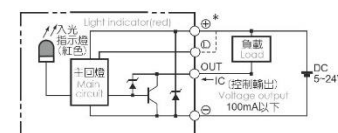


水平安装 Horizontal Installation			
导程 Lead	A	B	C
5	20kg	1560	153 237
	35kg	890	81 126
	50kg	550	53 82
10	10kg	1730	286 412
	20kg	839	136 196
	30kg	541	86 124
20	6kg	1213	403 493
	9kg	800	264 323
	18kg	592	194 238

壁挂安装 Wall Installation			
导程 Lead	A	B	C
5	20kg	214	153 1435
	35kg	113	81 845
	50kg	74	53 506
10	10kg	370	286 1400
	20kg	176	136 800
	30kg	112	86 495
20	6kg	444	403 760
	9kg	292	264 277
	18kg	214	194 544

垂直安装 Vertical Installation			
导程 Lead	A	C	
5	10kg	331	331
	15kg	220	220
	-	-	-
10	5kg	589	589
	8kg	368	368
	-	-	-
20	2.5kg	935	935
	-	-	-
	-	-	-

感应器接线图<原点及端点> Sensor Layout



搭配伺服马达一览表 Suitable Motor Brand

品牌 Brand	马达记号 Mark	刹车有无 Brake	马达容量 Watt	电源电压 AC-Voltage	伺服马达型号 Motor Model	驱动器型号 Driver Model
三菱 Mitsubishi	M	无刹车(水平式样) No Brake (Horizontal Type)	200	220	HG-KR23	MR-J4-20A
		有刹车(垂直式样) With Brake (Vertical Type)	200	220	HG-KR23B	MR-J4-20A
松下 Panasonic	P	无刹车(水平式样) No Brake (Horizontal Type)	200	220	MSMD022G1U	MADHT1507
		有刹车(垂直式样) With Brake (Vertical Type)	200	220	MSMD022G1V	MADHT1507
台达 Delta	T	无刹车(水平式样) No Brake (Horizontal Type)	200	220	ECMA-C20602ES	ASD-B20221-B
		有刹车(垂直式样) With Brake (Vertical Type)	200	220	ECMA-C20602FS	ASD-B20221-B

GTH80 单轴/1-axis

轨道内镶
Built-in Guideway

螺杆驱动
Ball Screw Drive

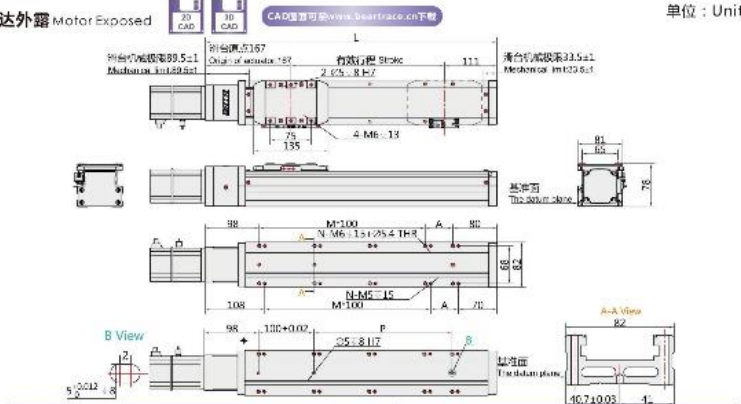


服务热线:0769-28686186

马达外露/马达下折

Motor Exposed / Motor Bottom Side

BC 马达外露 Motor Exposed 单位: Unit: mm

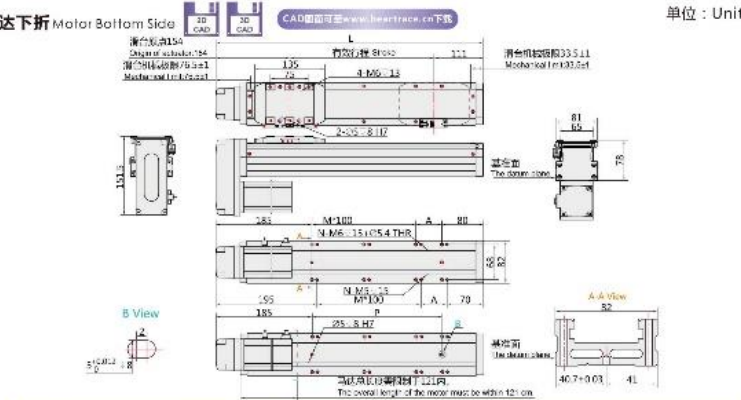


有效行程 Stroke	标准行程 Standard Trip										允许行程 Allowable									
	50	100	150	200	250	300	350	400	450	500	550	600	650	700	750	800	850	900	950	1000
L	328	378	428	478	528	578	628	678	728	778	828	878	928	978	1028	1078	1128	1178	1228	1278
A	50	100	50	100	50	100	50	100	50	100	50	100	50	100	50	100	50	100	50	100
M	1	1	2	2	3	3	4	4	5	5	6	6	7	7	8	8	9	9	10	10
N	6	8	8	8	10	10	12	12	14	14	16	16	18	18	20	20	22	22	24	24
P	50	100	150	200	250	300	350	400	450	500	550	600	650	700	750	800	850	900	950	1000
KG	5.16	5.54	5.91	6.27	6.64	7	7.37	7.73	8.1	8.48	8.85	9.19	9.58	9.92	10.28	10.65	11.02	11.38	11.75	12.11

马达下折 Motor Bottom Side

Motor Bottom Side

BM 马达下折 Motor Bottom Side 单位: Unit: mm

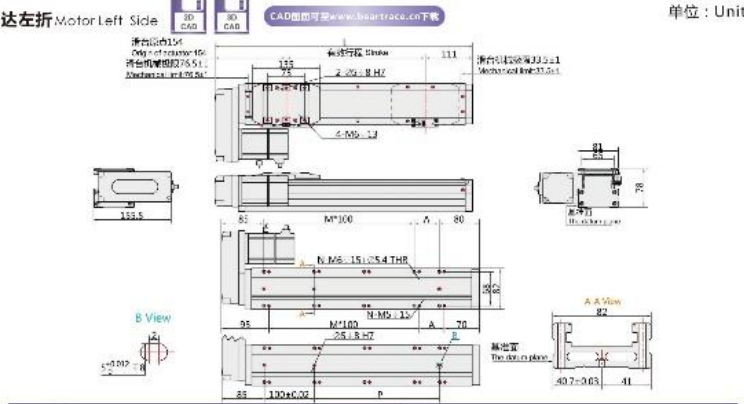


有效行程 Stroke	标准行程 Standard Trip										允许行程 Allowable									
	50	100	150	200	250	300	350	400	450	500	550	600	650	700	750	800	850	900	950	1000
L	314.5	364.5	414.5	464.5	514.5	564.5	614.5	664.5	714.5	764.5	814.5	864.5	914.5	964.5	1014.5	1064.5	1114.5	1164.5	1214.5	1264.5
A	50	100	50	100	50	100	50	100	50	100	50	100	50	100	50	100	50	100	50	100
M	0	0	1	1	2	2	3	3	4	4	5	5	6	6	7	7	8	8	9	9
N	4	4	6	6	8	8	10	10	12	12	14	14	16	16	18	18	20	20	22	22
P	50	100	150	200	250	300	350	400	450	500	550	600	650	700	750	800	850	900	950	1000
KG	5.19	5.6	6.12	6.64	7.16	7.68	8.2	8.72	9.24	9.76	10.28	10.8	11.32	11.84	12.36	12.88	13.4	13.92	14.44	14.96

马达左折/马达右折

Motor Left Side / Motor Right Side

BL 马达左折 Motor Left Side 单位: Unit: mm

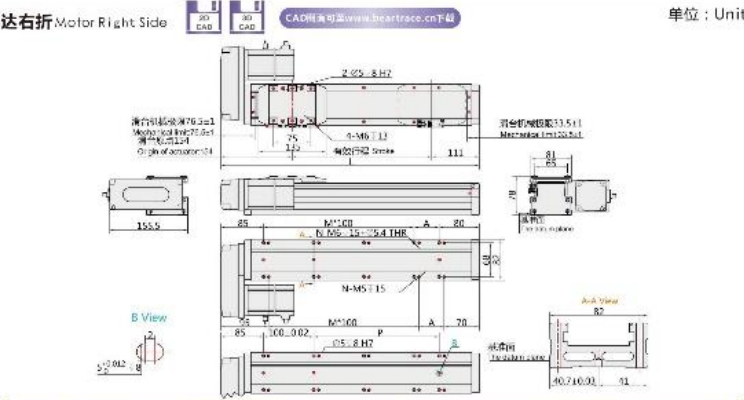


有效行程 Stroke	标准行程 Standard Trip										允许行程 Allowable									
	50	100	150	200	250	300	350	400	450	500	550	600	650	700	750	800	850	900	950	1000
L	314.5	364.5	414.5	464.5	514.5	564.5	614.5	664.5	714.5	764.5	814.5	864.5	914.5	964.5	1014.5	1064.5	1114.5	1164.5	1214.5	1264.5
A	50	100	50	100	50	100	50	100	50	100	50	100	50	100	50	100	50	100	50	100
M	1	1	2	2	3	3	4	4	5	5	6	6	7	7	8	8	9	9	10	10
N	6	8	8	8	10	10	12	12	14	14	16	16	18	18	20	20	22	22	24	24
P	50	100	150	200	250	300	350	400	450	500	550	600	650	700	750	800	850	900	950	1000
KG	5.19	5.6	6.12	6.64	7.16	7.68	8.2	8.72	9.24	9.76	10.28	10.8	11.32	11.84	12.36	12.88	13.4	13.92	14.44	14.96

马达右折 Motor Right Side

Motor Right Side

BR 马达右折 Motor Right Side 单位: Unit: mm



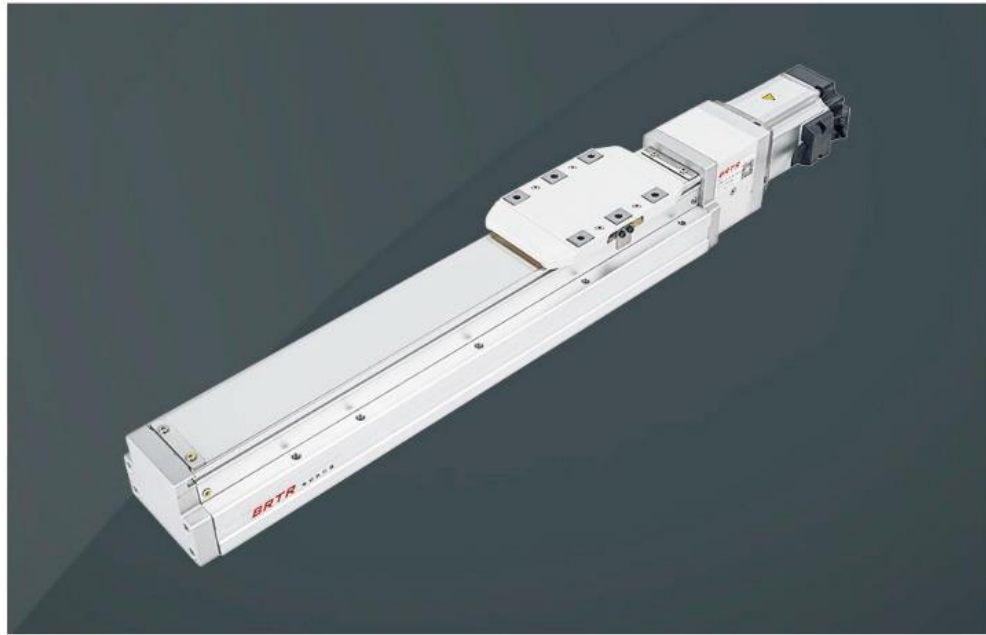
有效行程 Stroke	标准行程 Standard Trip										允许行程 Allowable									
	50	100	150	200	250	300	350	400	450	500	550	600	650	700	750	800	850	900	950	1000
L	314.5	364.5	414.5	464.5	514.5	564.5	614.5	664.5	714.5	764.5	814.5	864.5	914.5	964.5	1014.5	1064.5	1114.5	1164.5	1214.5	1264.5
A	50	100	50	100	50	100	50	100	50	100	50	100	50	100	50	100	50	100	50	100
M	1	1	2	2	3	3	4	4	5	5	6	6	7	7	8	8	9	9	10	10
N	6	8	8	8	10	10	12	12	14	14	16	16	18	18	20	20	22	22	24	24
P	50	100	150	200	250	300	350	400	450	500	550	600	650	700	750	800	850	900	950	1000
KG	5.19	5.6	6.12	6.64	7.16	7.68	8.2	8.72	9.24	9.76	10.28	10.8	11.32	11.84	12.36	12.88	13.4	13.92	14.44	14.96

GTH80 单轴/1-axis

轨道内镶 Built-in Guideway
 螺杆驱动 Ball Screw Drive



服务热线:0769-28686186



此图仅供参考,由规格书尺寸为准
 This picture is for reference, please check the actual dimensions on the drawing.

最大行程 Max. Stroke 1000mm

最高速度 Max. Min Speed 1000mm/s

马达容量 Motor Output 400W

滚珠螺杆 Ball Screw Ø16mm

型号表示方式 Ordering Method

GTH80 - L10 - 100 - BC - M40B - C 4 - 0001



基本仕様 Specification

规格 Specs	位置重复精度 Repeatability (mm)	±0.02			
	螺杆菌程 Ball Screw Lead (mm)	5	10	20	
	最高速度 Maximum Speed (mm/s)	250	500	1000	
	最大可载重量 Repeatability (kg)	水平使用 Horizontal (kg)	50	30	18
	垂直使用 Vertical (kg)	15	8	3	
部品 Parts	定格推力 Rated Thrust (N)	1388	694	347	
	标准行程 Stroke Pitch (mm)	50-1000mm/50间隔 0.1mm Pitch			
	AC伺服马达容量 AC Servo Motor Output (W)	400			
	滚珠螺杆外径 Ball Screw Ø (mm)	C7Ø16			
	联轴器 Coupling (mm)	10X14			
原点感应器 Home Sensor	外挂 Outside	FF-U674(NPN)			

* 行程超过500mm, 会产生螺牙脱落, 此时请特别告知。
 When the stroke is over 500mm, the run-out of the ball screw will occur, we recommend to slow down the working speed under the circumstances.
 * 马达加速度 200, 20g。
 Acceleration and deceleration values is set 0.2 second.

容许负载力矩表 Allowable Overhang

水平安装 Horizontal 安装位置 Installation 位置 Position	容许负载力矩 Allowable Overhang		
	A	B	C
行程 5 Stroke 5	20kg 1560	153 237	35kg 890 81 126
行程 10 Stroke 10	10kg 1730	286 412	20kg 839 136 190
行程 20 Stroke 20	6kg 1213	403 493	9kg 800 264 323
行程 5 Stroke 5	20kg 214	153 1435	35kg 113 81 845
行程 10 Stroke 10	10kg 370	286 1400	20kg 176 136 800
行程 20 Stroke 20	6kg 444	403 780	9kg 292 204 277
行程 5 Stroke 5	10kg 331	331	15kg 220 220
行程 10 Stroke 10	5kg 589	589	8kg 368 368
行程 20 Stroke 20	2.5kg 935	935	-

静态容许负载力矩表 Static Loading Moment

容许负载力矩 Allowable Overhang	静态容许负载力矩 Static Loading Moment
MY	318
MP	318
MR	626

* 力矩表所表示的数据, 仅供参考。
 * This figure is for reference only. The chart indicates the center of gravity.
 * 符合总重量限制的三倍以下, 保证在 50000g 以下。
 * Operator: Be 3.000g, when the product is cut by under the specified conditions.
 * 如有特殊要求, 请联系销售, 如有特殊要求, 请联系销售。
 * Contact us for special requirements, please contact us for special requirements.

搭配伺服马达一览表 Suitable Motor Brand

品牌 Brand	马达记号 Motor No.	刹车有无 Brake	马达容量 Watt	电源电压 AC Voltage	伺服马达型号 Motor Model	驱动器型号 Driver Model
三菱 Mitsubishi	M	无刹车 (刹车式作) No Brake (Brakeless Type)	400	220	HG-KR43	MR-J4-40A
		有刹车 (刹车式作) With Brake (Brakeless Type)	400	220	HG-KR43B	MR-J4-40A
松下 Panasonic	P	无刹车 (刹车式作) No Brake (Brakeless Type)	400	220	MSMD042G1U	MADHT2510
		有刹车 (刹车式作) With Brake (Brakeless Type)	400	220	MSMD042G1V	MADHT2510
台达 Delta	T	无刹车 (刹车式作) No Brake (Brakeless Type)	400	220	ECMA-C20604ES	ASD-B20421-B
		有刹车 (刹车式作) With Brake (Brakeless Type)	400	220	ECMA-C20604FS	ASD-B20421-B

GTH80 单轴/1-axis

轨道内镶 Built-in Guideway
螺杆驱动 Ball Screw Drive

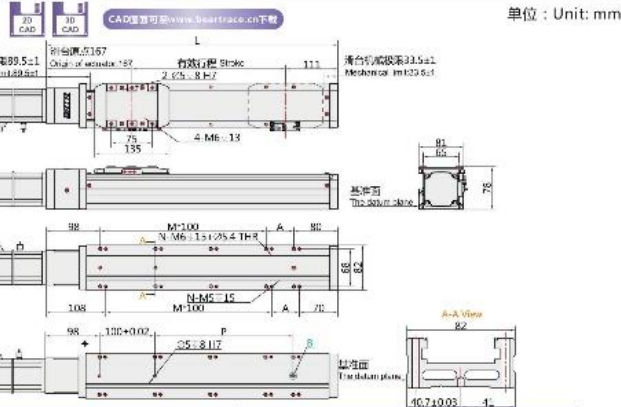


服务热线:0769-28686186

马达外露/马达下折

Motor Exposed / Motor Bottom Side

BC 马达外露 Motor Exposed

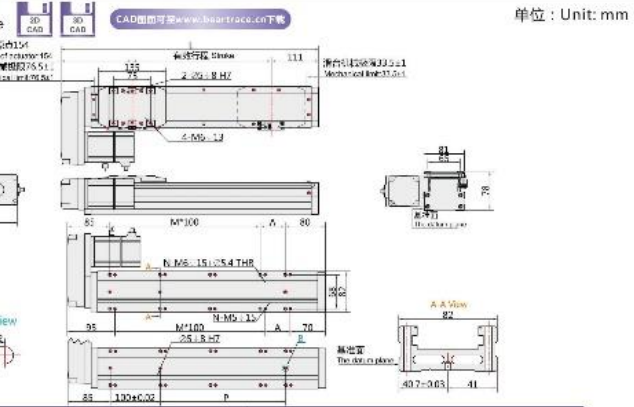


有效行程 Stroke	标准行程 Standard Trip										允许行程 Allow Trip									
	50	100	150	200	250	300	350	400	450	500	550	600	650	700	750	800	850	900	950	1000
L	328	378	428	478	528	578	628	678	728	778	828	878	928	978	1028	1078	1128	1178	1228	1278
A	50	100	50	100	50	100	50	100	50	100	50	100	50	100	50	100	50	100	50	100
M	1	1	2	2	3	3	4	4	5	5	6	6	7	7	8	8	9	9	10	10
N	6	8	8	8	10	10	12	12	14	14	16	16	18	18	20	20	22	22	24	24
P	50	100	150	200	250	300	350	400	450	500	550	600	650	700	750	800	850	900	950	1000
KG	5.16	5.54	5.91	6.27	6.64	7	7.37	7.73	8.1	8.48	8.85	9.19	9.58	9.92	10.28	10.65	11.02	11.38	11.75	12.11

马达左折/马达右折

Motor Left Side / Motor Right Side

BL 马达左折 Motor Left Side

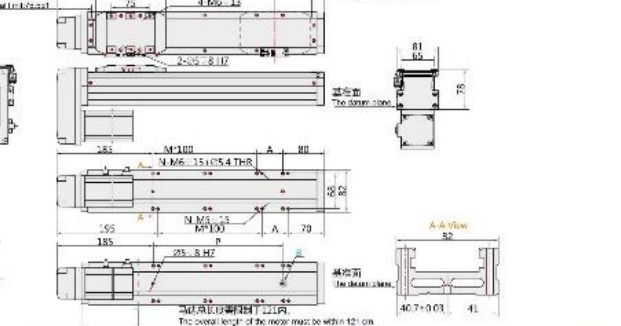


有效行程 Stroke	标准行程 Standard Trip										允许行程 Allow Trip									
	50	100	150	200	250	300	350	400	450	500	550	600	650	700	750	800	850	900	950	1000
L	314.5	364.5	414.5	464.5	514.5	564.5	614.5	664.5	714.5	764.5	814.5	864.5	914.5	964.5	1014.5	1064.5	1114.5	1164.5	1214.5	1264.5
A	50	100	50	100	50	100	50	100	50	100	50	100	50	100	50	100	50	100	50	100
M	1	1	2	2	3	3	4	4	5	5	6	6	7	7	8	8	9	9	10	10
N	6	8	8	8	10	10	12	12	14	14	16	16	18	18	20	20	22	22	24	24
P	50	100	150	200	250	300	350	400	450	500	550	600	650	700	750	800	850	900	950	1000
KG	5.19	5.6	6.12	6.64	7.16	7.68	8.2	8.72	9.24	9.78	10.28	10.8	11.32	11.84	12.36	12.88	13.4	13.92	14.44	14.98

马达下折

Motor Bottom Side

BM 马达下折 Motor Bottom Side

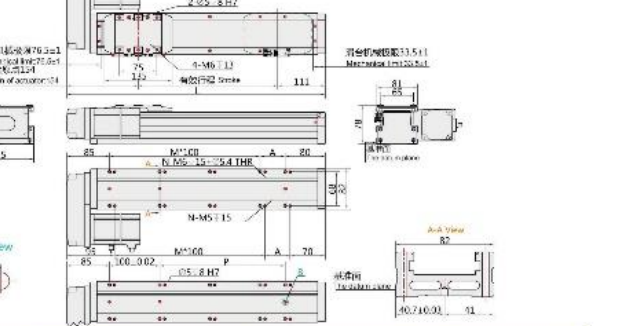


有效行程 Stroke	标准行程 Standard Trip										允许行程 Allow Trip									
	50	100	150	200	250	300	350	400	450	500	550	600	650	700	750	800	850	900	950	1000
L	314.5	364.5	414.5	464.5	514.5	564.5	614.5	664.5	714.5	764.5	814.5	864.5	914.5	964.5	1014.5	1064.5	1114.5	1164.5	1214.5	1264.5
A	50	100	50	100	50	100	50	100	50	100	50	100	50	100	50	100	50	100	50	100
M	0	0	1	1	2	2	3	3	4	4	5	5	6	6	7	7	8	8	9	9
N	4	4	6	6	8	8	10	10	12	12	14	14	16	16	18	18	20	20	22	22
P	50	100	150	200	250	300	350	400	450	500	550	600	650	700	750	800	850	900	950	1000
KG	5.19	5.6	6.12	6.64	7.16	7.68	8.2	8.72	9.24	9.78	10.28	10.8	11.32	11.84	12.36	12.88	13.4	13.92	14.44	14.98

马达右折

Motor Right Side

BR 马达右折 Motor Right Side



有效行程 Stroke	标准行程 Standard Trip										允许行程 Allow Trip									
	50	100	150	200	250	300	350	400	450	500	550	600	650	700	750	800	850	900	950	1000
L	314.5	364.5	414.5	464.5	514.5	564.5	614.5	664.5	714.5	764.5	814.5	864.5	914.5	964.5	1014.5	1064.5	1114.5	1164.5	1214.5	1264.5
A	50	100	50	100	50	100	50	100	50	100	50	100	50	100	50	100	50	100	50	100
M	1	1	2	2	3	3	4	4	5	5	6	6	7	7	8	8	9	9	10	10
N	6	8	8	8	10	10	12	12	14	14	16	16	18	18	20	20	22	22	24	24
P	50	100	150	200	250	300	350	400	450	500	550	600	650	700	750	800	850	900	950	1000
KG	5.19	5.6	6.12	6.64	7.16	7.68	8.2	8.72	9.24	9.78	10.28	10.8	11.32	11.84	12.36	12.88	13.4	13.92	14.44	14.98